

# Formenträgersystem Mold Carrier System

# BFT-U



# BGG

Kompetenz bis ins Detail



**BBG GmbH & Co. KG**  
Heimenegger Weg 12  
87719 Mindelheim  
Germany

Telefon: +49 (0) 8261 7633 0  
Fax: +49 (0) 8261 7633 50  
E-Mail: info@bbg-mbh.com  
www.bbg-mbh.com

**BBG North America LP**  
2371 Xcelsior Drive  
Oxford, MI 48371  
USA

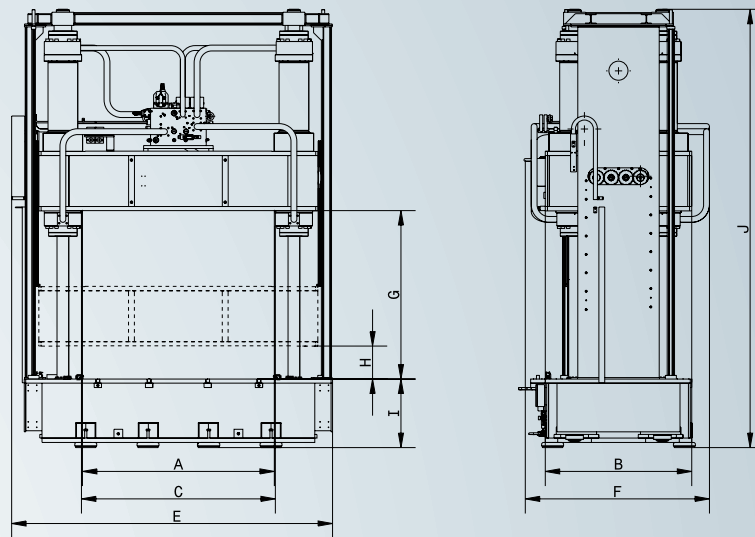
Phone: (+1) 248.572.6550  
E-Mail: post@bbg-lp.com  
www.bbg-lp.com

**Changchun P-PEQ Ltd.**  
No. 1800 Changde Road,  
Building E,  
Economic & Technical  
Development Zone  
130033 Changchun City,  
Jilin Province, China

Phone: +86-431-85259 803  
Fax: +86-431-85259 833  
www.p-peq.cn

**Shanghai XinBaDun  
Plastic Parts Equipment Ltd.**  
Block C, Zone 3, #350  
West Yindu Road  
Shanghai, China

Phone: +86-21-60125 098  
www.p-peq.cn



Technische Daten		BFT-U 26x20 3000kN	BFT-U 26x20 7000kN	Technical data
<b>Kenngrößen</b>				<b>Characteristics</b>
Formaufspannplatten (FAP) Breite	A	2.600 mm	2.600 mm	carrier plates width
Formaufspannplatten Tiefe	B	2.000 mm	2.000 mm	carrier plates depth
Lichte Weite (Bedienseite/Rückseite)	C	2.615 mm	2.648 mm	inner width
Zuhaltekraft		max. 3.000 kN	max. 7.000 kN	closing force
Anschlussleistung		105 kW	105 kW	electrical power
Öffnungskraft		max. 1.000 kN	max. 1.800 kN	opening stroke
Schließzeit bei Maximalhub		6 s	14 s	closing time at max. stroke
<b>Funktionsmaße</b>				<b>Functional dimensions</b>
minimale Öffnungsweite	H	610 mm	480 mm	min. width of opening
maximale Öffnungsweite	G	2.150 mm	2.380 mm	max. width of opening
Höhe über Boden	I	940 mm	940 mm	level over floor
Entlüftungshub		✓	✓	ventilation stroke
<b>Zulässige Werkzeugmassen</b>				<b>Tool weight</b>
max. Werkzeugmasse, unten		12.000 kg	12.000 kg	lower part
max. Werkzeugmasse, oben		8.000 kg	8.000 kg	upper part
<b>Abmessungen (Formenträger)</b>				<b>Dimensions (mould carrier)</b>
Breite	E	4.025 mm	4.382 mm	width
Tiefe	F	2.374 mm	2.532 mm	depth
Höhe	J	6.325 mm	5.985 mm	height
Masse (Formenträger)		37.000 kg	43.000 kg	weight (mould carrier)
<b>Ventile für Steuerung von WZF*</b>				<b>Control mold functions*</b>
Hydraulik		✓	✓	hydraulic
Druckluft		✓	✓	compressed air
Vakuum		✓	✓	vacuum
<b>Preis</b>		auf Anfrage	on request	<b>price</b>

\*Vorbereitet für die Ausstattung mit Ventilen zur Steuerung von Werkzeugfunktionen (WZF). Die erforderlichen Ventile sind als Zubehör lieferbar.

Änderungen vorbehalten.

Wir weisen darauf hin, dass verschiedene Details unserer Produkte geschützt sind.

\*Prepared for valve equipment to control mold functions. The valves required are available as optional extras.

Subject to modifications.

Please note that various details and features of our products are patented.

**BBG**

Kompetenz bis ins Detail